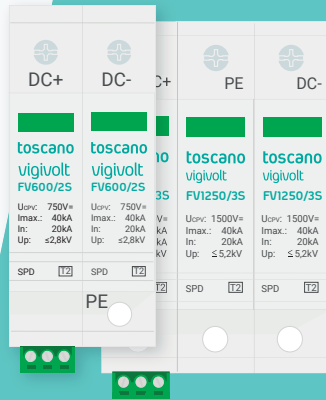




FV // FV-S Tipo 2
FV2 // FV2-S Tipo 1+2

Protector contra
**sobretensiones
 transitorias.**
Sistemas fotovoltaicos.
Salida disparo.



NO INSTALAR EN LÍNEAS SIN TOMA DE TIERRA (PE).

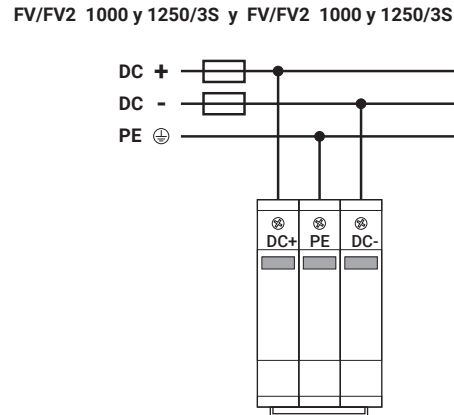
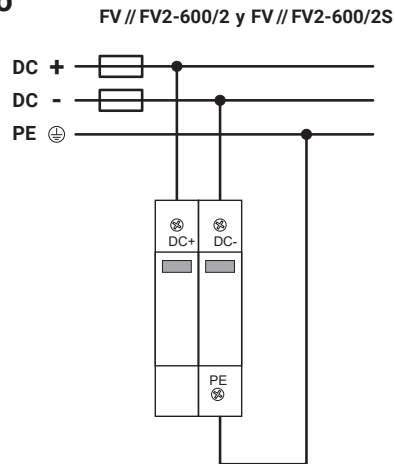
Antes de comenzar, desconecte corriente y trabaje con las herramientas adecuadas, **ESTE EQUIPO DEBE SER INSTALADO POR UN PROFESIONAL CUALIFICADO.**

Conectar siempre tras la conexión del IGA (aguas abajo) en caso de que exista.

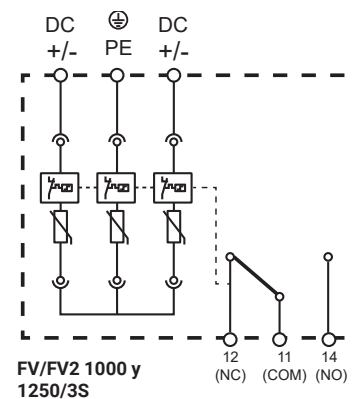
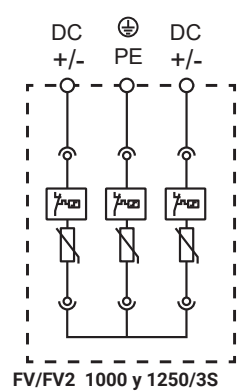
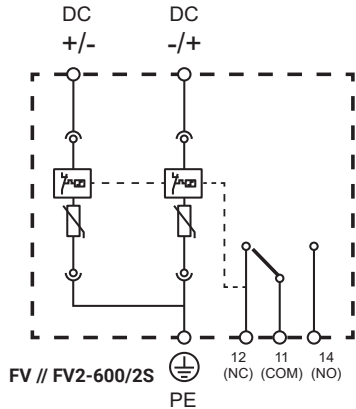
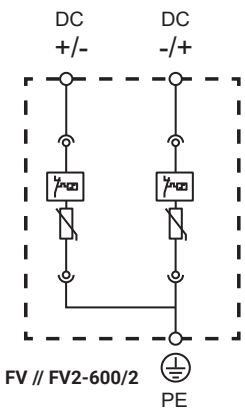
Una vez instalado las parte con tensión deben quedar cubiertas de modo que no sean accesibles.

Si el equipo se usa o modifica fuera de lo especificado por el fabricante, la seguridad puede quedar comprometida eximiendo de toda responsabilidad a Toscano por uso inadecuado. El interior del equipo sólo debe ser manipulado por personal de nuestro servicio técnico.

Conexión



Diagramas



Descripción

Esta serie de protectores para sistemas fotovoltaicos han sido desarrollados para proteger contra descargas y sobretensiones producidas por impactos de rayos en la parte de continua en dichos sistemas.

La protección consiste en dos o tres etapas de varistores equipados con desconectores térmicos que indican a través de una ventanilla el fallo del elemento.

Posee una salida remota (contacto de indicación).

Funcionamiento

En el caso de que se produzca una sobretensión transitoria, el equipo, la absorbe, evitando así que produzca cualquier daño en los dispositivos conectados a la red.

Si a causa de una sobretensión, la protección quedara inoperativa, el equipo mostrará la ventana de aviso en color rojo. En tal caso, el módulo protector habrá quedado inutilizado, debiendo ser sustituido por otro (enchufable: fácil reposición).

○ Especificaciones

	FV-600/2 FV-600/2S	FV-1000/3 FV-1000/3S	FV-1250/3 FV-1250/3S	FV2-600/2 FV2-600/2S	FV2-1000/3 FV2-1000/3S	FV2-1250/3 FV2-1250/3S
Tensión máxima de funcionamiento continuo DC+/DC- (Ucpv)	750 VDC (+/-) 600 VDC (+,-/PE)	1200 VDC	1500 VDC	750 VDC (+/-) 600 VDC (+,-/PE)	1200 VDC	1500 VDC
Intensidad de impulso (10/350 µs)				5 kA		
Corriente nominal de descarga 8/20 (In)				20 kA		
Corriente máxima de descarga (Imax)				40 kA		
Nivel de protección (Up)	<2,8 kV	<4 kV	<5,2 kV	<2,8 kV	<4 kV	<5,2 kV
Tiempo de respuesta (ta)				≤25 nS		
Fusible previo máx.				125 A (gL/gG)		
Temperatura de servicio				-40 a +80 °C		
Grado de protección				IP20		
Montaje				Rail DIN 35		
Indicación de avería				Ventana		
Sección máxima de conexionado	25 mm ²	35 mm ²		25 mm ²	35 mm ²	
Sección máxima remoto (*)				1,5 mm ²		
Indicación remota (contacto) (*)				250 V~ / 0,5 A 30 V= / 1 A		
Tipo	2			1+2		
Directivas				2014-35-UE (LVD) 2014-30-UE (EMC) 2011-65-UE (RoHS)		

(*) Solo los modelos con salida remota (FV-600/2S, FV-1000/3S, FV-1250/3S, FV2-600/2S, FV2-1000/3S, FV2-1250/3S)



Consulte las normativas que cumplen nuestros productos y descargue su declaración de conformidad en:

toscano.es/standards